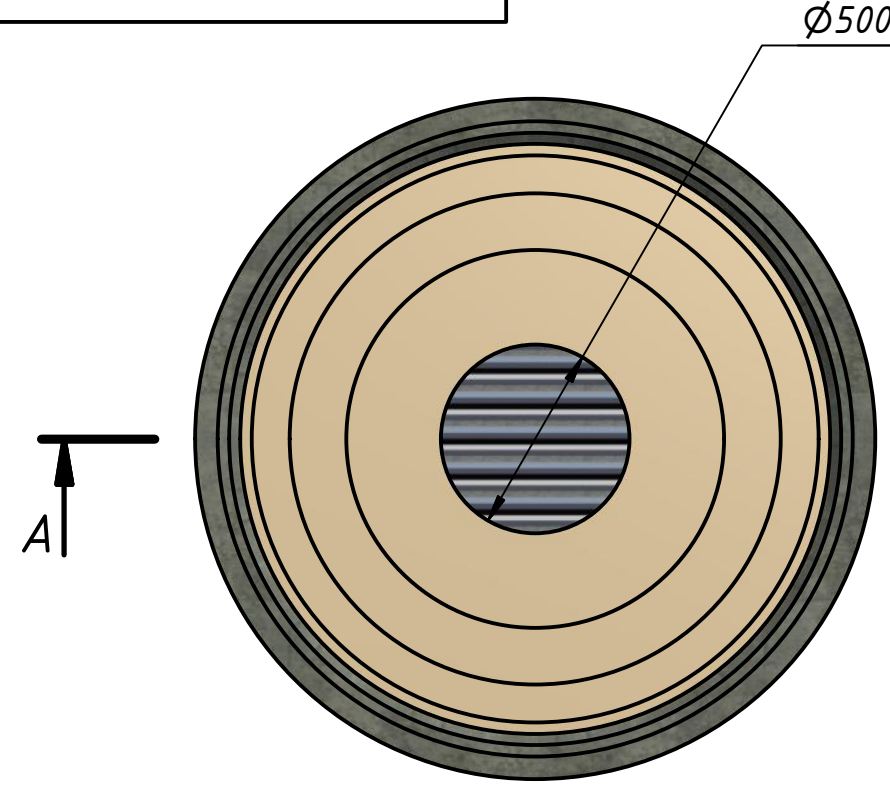


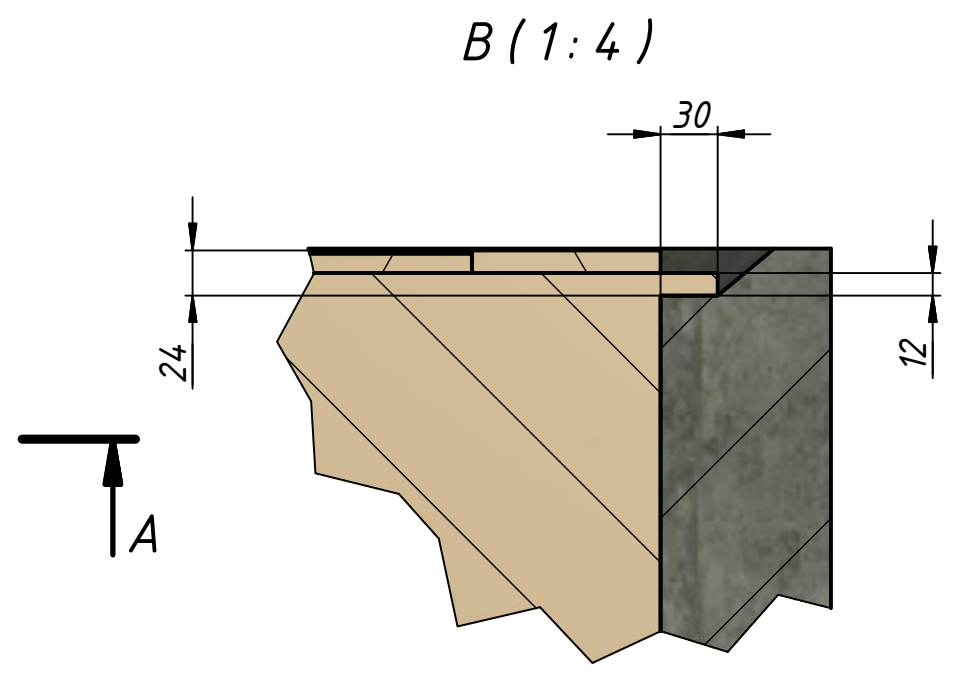
Филтър патрон в сборе



Ø500

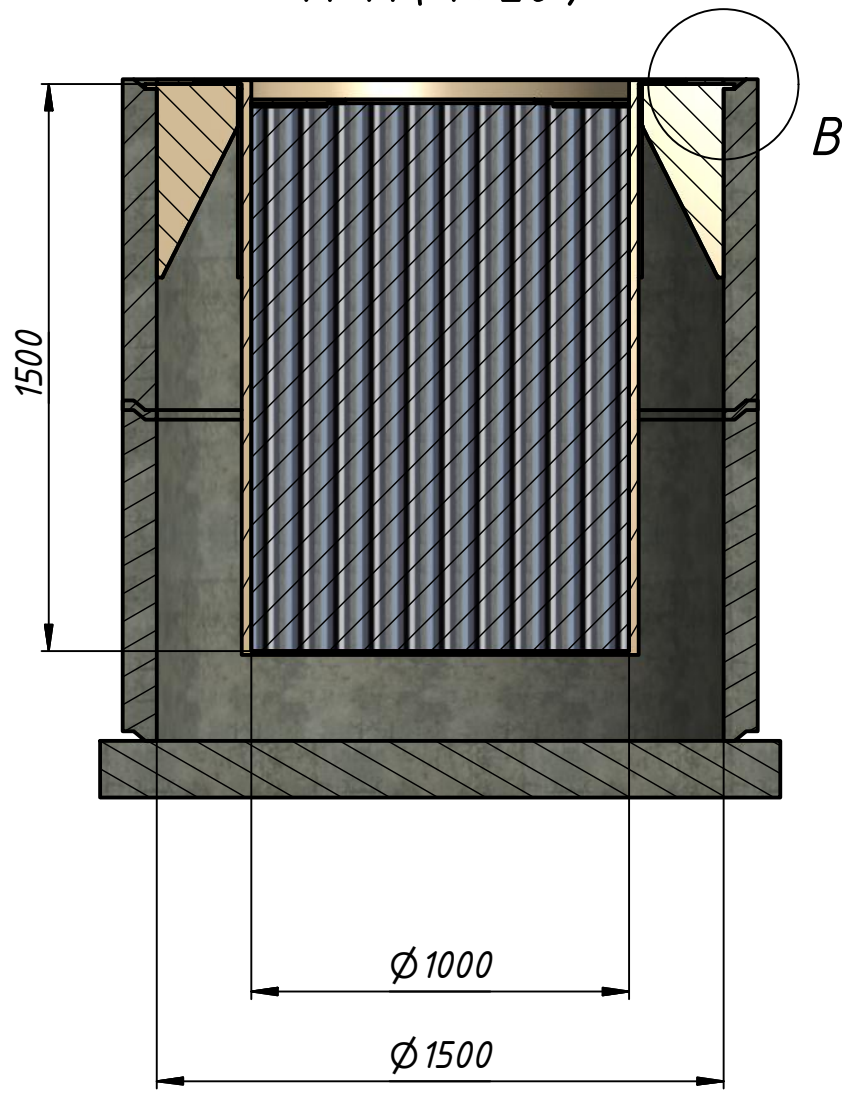
A|

A-A (1:20)



B (1:4)

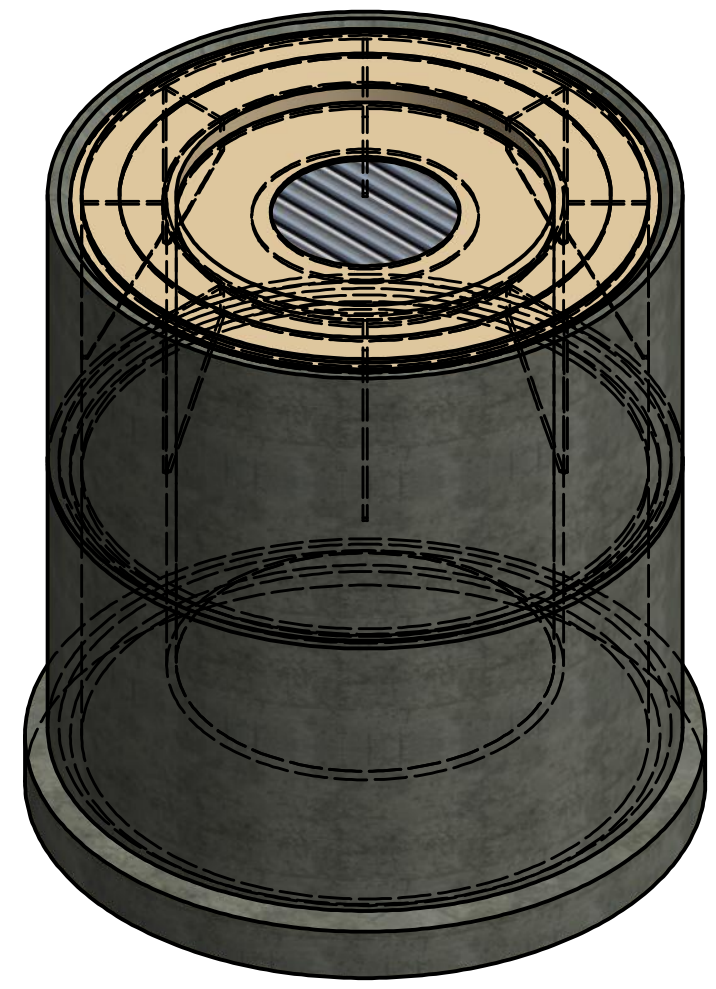
A|



1500

Ø1000

Ø1500



№	Наименование	Кол-во
1	Филтър-патрон ДВн-1000мм, Н-1500мм. Пропускная способность 16 м <sup>3</sup> /ч	1
2	Опорное кольцо на колодезное кольцо КС-15-94	1
3	Сорбен "СОПАС"	1,15 м <sup>3</sup>

Согласовано: \_\_\_\_\_ ( \_\_\_\_\_ ) М.П.

Перв. примен.	
Справ. №	
Подп. и дата	
Инв. № дубл.	
Взам. инв. №	
Подп. и дата	
Инв. № подл.	

Филтър патрон в сборе						
Изм.	Лист	№ докум.	Подп.	Дата		
Разраб.		Ковригин А.С.		27.10.2014		
Пров.						
Т. контр.						
Нач.отд.						
Н. контр.						
Утв.						
				Лит.	Масса	Масштаб
				Лист	Листов	1
ООО "РосПласт"						