



ЛОС

«КАСКАД-ВЮ»

5–200 м³/сутки



ЛОКАЛЬНЫЕ ОЧИСТНЫЕ СООРУЖЕНИЯ «КАСКАД-БИО»

Очистные сооружения данного типа основаны на технологии глубокой биологической переработки стоков.

Модельный ряд включает в себя как модели для индивидуального пользования, например одного частного домовладения, так и модели для поселений или функциональных объектов, таких как лечебные учреждения, отели, школы, спортивные базы.

Также возможно коллективное подключение отдельных объектов к системе очистных сооружений.

Цифровое обозначение в названии станции указывает на ее производительность, обозначающую способность переработки объема стоков за 1 сутки ($\text{м}^3/\text{сутки}$).

Конструкция

Станции «Каскад-био» изготавливаются из неподверженных коррозии полимерных материалов. Имеют двойной прочный корпус из структурированной ПЭ трубы высокой жёсткости.

Готовность к эксплуатации

Станции «Каскад-био» выполнены в максимальной заводской готовности. Габариты станций подобраны с учетом удобства транспортировки.

Очистные сооружения удобны в монтаже, оборудованы монтажными рымами и проушинами под анкерные стропы. Не требуют опалубки и утепления.

Технологичность и безопасность

На сегодняшний день, нами используется самая передовая технология очистки сточных вод. Благодаря высокой степени автоматизации, станции удобны в настройке и эксплуатации.

Этапы процесса очистки находятся под постоянным контролем автоматики, что гарантирует требуемое качество воды на выходе и оптимальный расход энергопотребления и реагентов.

Функции звуковой сигнализации, световой индикации, эргономичного устройства узлов обслуживания, возможности централизованной диспетчеризации, делают эксплуатацию станций максимально удобной для клиентов.

Использование GSM модулей для беспроводной передачи данных позволяет вести контроль за удаленными объектами дистанционно.

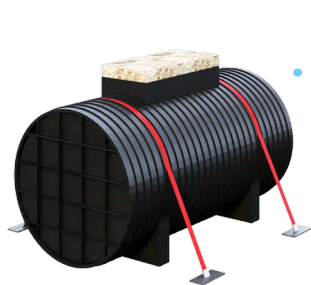
В качестве дополнительной услуги, станция может быть подключена к интернет системе удаленного видеомониторинга. Это позволяет в режиме реального времени отслеживать работу системы, принимать/отсылать аварийные и управляющие команды и сообщения по почте, СМС, внутреннему чату.

Сервисное обслуживание

Регулярный мониторинг и техническое обслуживание обеспечивают безопасную эксплуатацию и длительный срок службы очистных сооружений. Заключая сервисное соглашение с нашей компанией, мы гарантируем бесперебойную работу станции в течение долгих лет.

Контроль качества

Изделия нашего предприятия испытываются согласно современным требованиям и соответствуют высшим стандартам качества.



«КАСКАД-БИО 5-15»



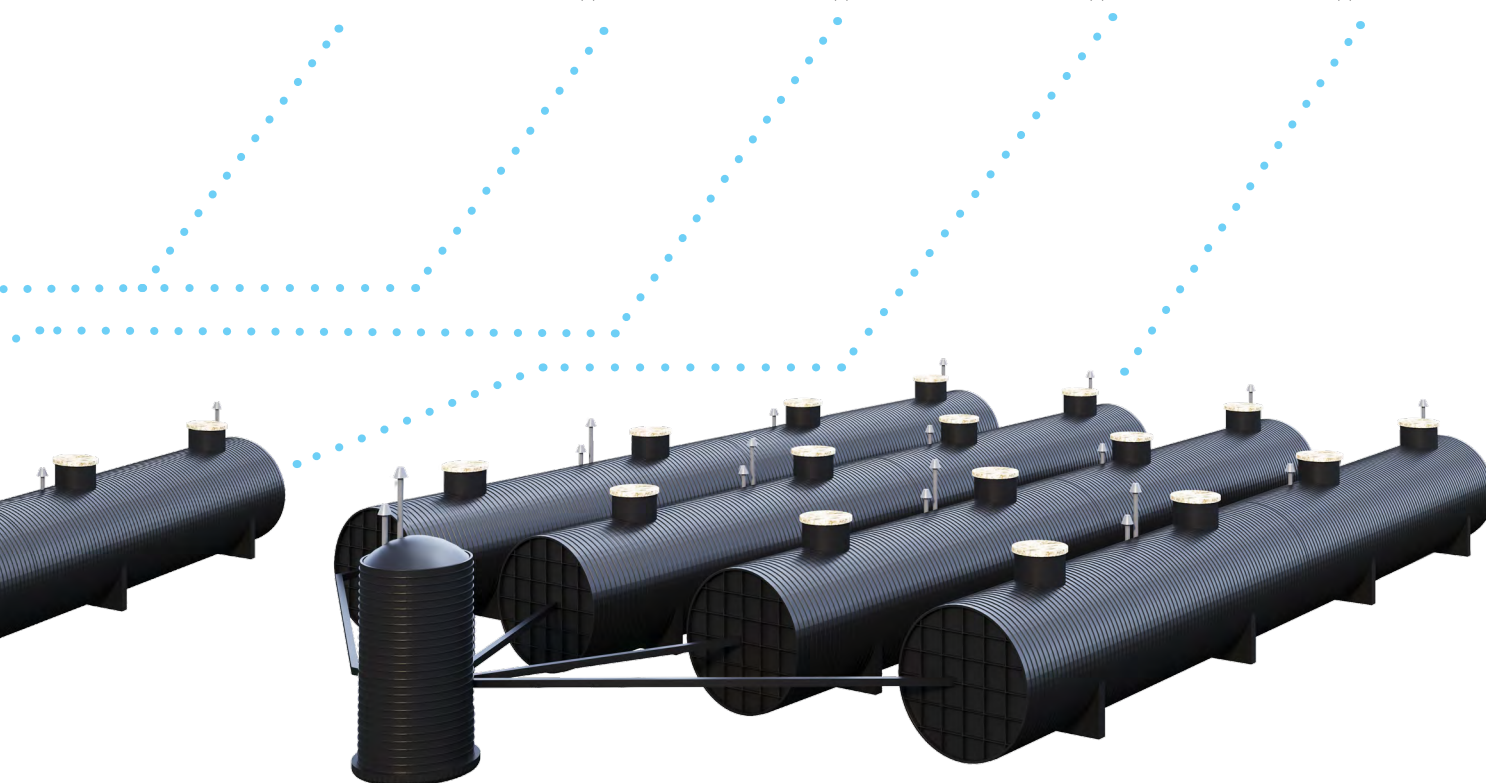
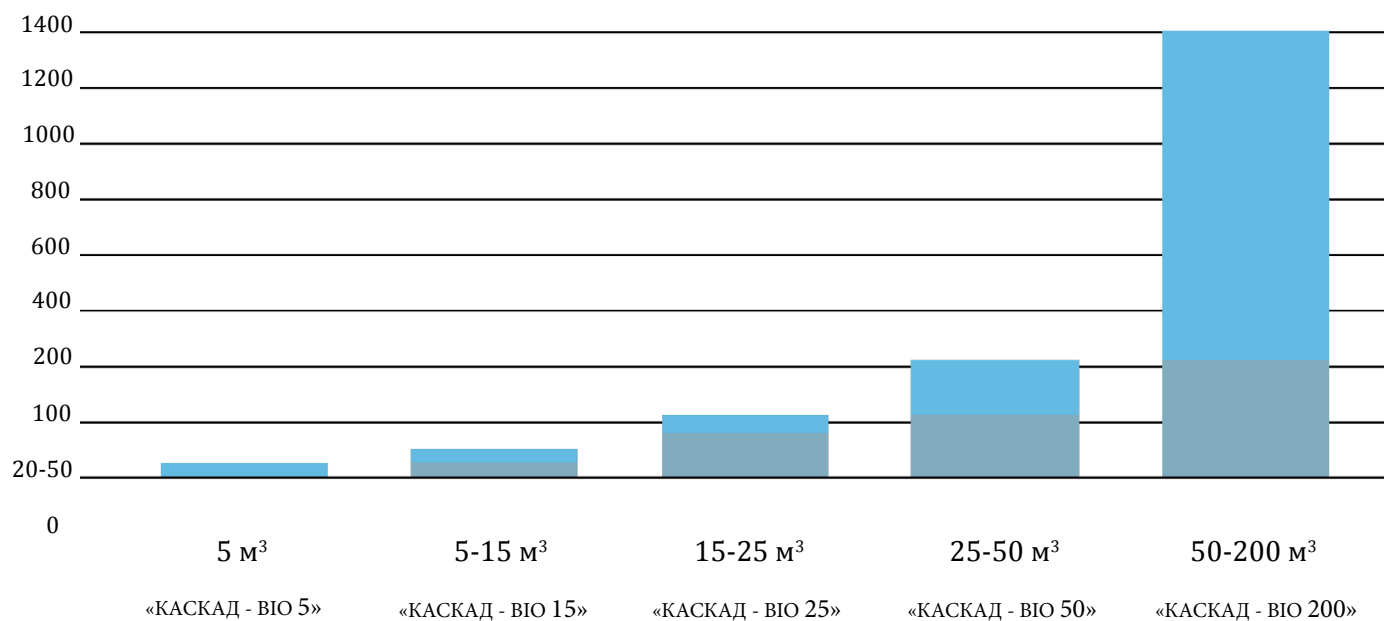
«КАСКАД-БИО 25»



«КАСКАД-БИО 50»



Соотношения объема перерабатываемого стока и условного числа жителей м³/сутки



«КАСКАД-BIO 200»

«КАСКАД-БИО» 5-25 м³/сутки

«Каскад-био 5-25» наиболее востребованная и универсальная размерность из линейки локальных очистных сооружений. Подходит для различного типа объектов, может подключаться каскадом в случае постепенного роста числа пользователей.

Неприхотливость и удобство эксплуатации

Станцию можно использовать, как для частного домовладения, так и для густонаселённых районов, объединяя ЛОС в группу. Станции подходят для поселений вахтового типа, ресторанов, АЗС и прочих объектов. Возможно внесение изменений в конструкцию для адаптации к нестандартным параметрам стока.

Станции настолько удобны в обслуживании и экономичны, что эксплуатационные издержки на индивидуальное очистное сооружение зачастую ниже, чем подключение к централизованной канализации. Особенно в тех случаях, когда коллектор находится на достаточном удалении.

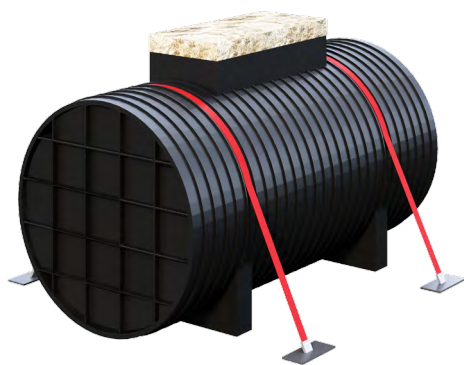
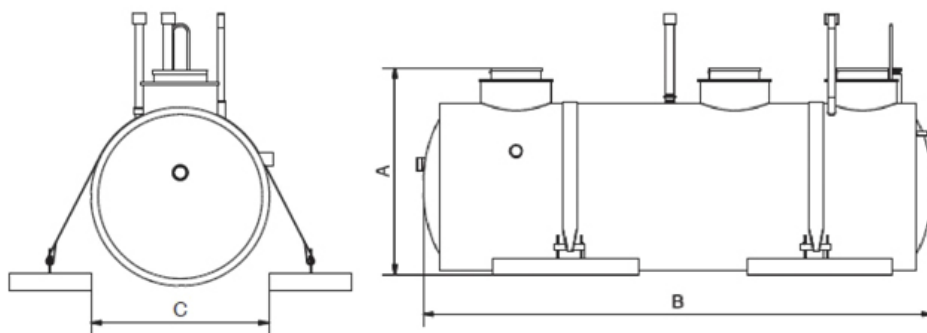
Установки и эксплуатация

Очистные сооружения изготовлены таким образом, что они готовы к установке и эксплуатации на рабочем месте. Необходимо только подключить магистрали канализации и подвести электричество. В комплекте с очистной станцией поставляются стропы и необходимое количество анкеров, что облегчает и ускоряет монтаж и запуск в работу. Корпус способен выдерживать перепады температур и колебания грунта.

Преимущества:

Большой объем резервирования, позволяющий компенсировать неравномерность поступления стока.

- Заводская готовность
- GSM-модуль для мониторинга
- Быстрая установка
- Не требуется дополнительных внешних устройств
- Низкие затраты на эксплуатацию
- Канализация «под ключ»



«КАСКАД-БИО 5»



«КАСКАД-БИО 25»

ЛОС	КАСКАД -БИО	КАСКАД -БИО	КАСКАД -БИО	КАСКАД -БИО
Номенклатура	5	10	15	25
Производительность	5	10	15	25
Вес, кг	1000	2100	3000	4630
Размеры, мм				
Высота (А)	2750	2900	3150	3350
Длина (В)	4500	7500	10000	12500
Ширина (С)	2200	2400	2600	2800
Подключения, мм				
Входное отверстие	160	160	160	160
Выходное отверстие	50	50	50	50
Электропитание	230 V	230 V	230 V/400 V AC	230 V/ 400 V AC
Предохранитель	1x10 A	1x16 A	3x16 A	3x16 A
Резервуар для реагента	500	500	1000	1000
Расход реагента л/м ³	0,2	0,2	0,2	0,2
GSM-модуль	standart	standart	standart	standart
Программа управления	scada	scada	scada	scada
Комплект строп/анкер	1	2	2	4

ЛОС	КАСКАД -БИО	КАСКАД -БИО	КАСКАД -БИО	КАСКАД -БИО
Номенклатура	35	45	50	70
Производительность	35	45	50	70
Вес, кг	5000	7200	8500	11000
Размеры, мм				
Высота (А)	3500	2x2750	2750	3650
Длина (В)	13500	2x12000	2x13500	2x13500
Ширина (С)	3100	2x2600	2x2600	2x3100
Подключения, мм				
Входное отверстие	160/400	160/400	160/400	160/400
Выходное отверстие	250	250/400	250/400	250/400
Электропитание	230 V/400 V AC	230 V/400 V AC	230 V/400 V AC	230 V/400 V AC
Предохранитель	3x16 A	3x16 A	3x16 A	3x16 A
Резервуар для реагента	1000	1000	1000	1000
Расход реагента л/м ³	0,2	0,2	0,2	0,2
GSM-модуль	standart	standart	standart	standart
Программа управления	scada	scada	scada	scada
Комплект строп/анкер	1	2	2	4

«КАСКАД-БИО» 100-200 м³/сутки

Очистные сооружения «Каскад-био 100-200» предназначены для очистки достаточно крупных объектов, таких как коттеджные поселения, гостиницы, предприятия, рестораны и пр. Станции могут быть использованы, как для отдельных объектов, так и в качестве коллективных очистных сооружений. В зависимости от данных стока производителем корректируются конструктивные особенности и комплектация ЛОС.

Размещение

Очистные сооружения данной серии включают в себя несколько горизонтальных резервуаров подземного исполнения с дополнительным оборудованием. Станции поставляются в полной заводской готовности, пригодные для запуска после обвязки и подключения к электроэнергии. С наружной части грунта остаются только горловины обслуживания, щиты управления/сигнализация и вентиляция. В зависимости от проекта возможны дополнения, ангары, основания, сливная станция, диспетчерская, щитовая.

Экономический эффект

Расчетный срок службы станции – 30 лет. Средний срок окупаемости очистных сооружений данного типа 3-7 лет в зависимости от местных тарифов. Собственные ЛОС для населенного пункта позволяют существенно экономить на коммунальных расходах и вести более гибкую тарифную политику.

Преимущества:

- Большой объем для неритмичного сброса
- Срок службы корпуса – 50 лет.
- Корпуса герметичны, экологичны, перерабатываемы.
- Заводская готовность
- Удаленная диспетчеризация и оперативный контроль
- Высокая степень автоматизации
- Прочная надежная конструкция



	КАСКАД-ВЮ 100	КАСКАД-ВЮ 200	КАСКАД-ВЮ 250
Обозначение	ЛОС РП-100	ЛОС РП-150	ЛОС РП-200
Тип стока	хоз./быт.	хоз./быт.	хоз./быт.
Производительность	100	150	200
Сливная станция	опционально	опционально	опционально
Размещение	подзем./надзем.	подзем./надзем.	подзем./надзем.
Вес, кг	16800	21000	25400
Габариты, мм			
Высота (А)	3350	3750	3750
Длина (В)	3x13500	4x12000	4x15000
Диаметр (С)	2800	3000	4000
D*	инд. проект	инд. проект	инд. проект
E*	инд. проект	инд. проект	инд. проект
F*	инд. проект	инд. проект	инд. проект
Подключения			
Отметка от уровня земли вход	подбирается инд.	подбирается инд.	подбирается инд.
Отметка от уровня земли выход	подбирается инд.	подбирается инд.	подбирается инд.
Уровень байпаса	подбирается инд.	подбирается инд.	подбирается инд.
Электропитание	230/400 VAC	230/400P	230/400P
Предохранитель электростанции	3x25 А	3x25 А	3x25 А
Блок управления	3x16 А	3x16 А	3x16 А
Резервуар для реагента	1000	2000	2000
Расход реагента л/м ³	0,2	0,2	0,2
Комплект крепления	подбирается инд.	подбирается инд.	подбирается инд.
GSM- модуль	Standart	Standart	Standart

*На этапе проектирования возможно внесение дополнений/изменений в конструкцию станции и ее комплектацию

** Рабочие сооружения могут быть расширены за счет добавления новых модулей





КОНТАКТЫ

Адрес производства:
198216, Санкт-Петербург,
Ленинский проспект, 139
Тел./Факс: (812) 603 2934
Тел./Факс: (812) 643 4723
E-mail: info@rosplast.su
Web: www.rosplast.su

Юридический адрес:
191119, Санкт-Петербург,
ул. Достоевского, 44
а/я РосПласт

ООО «РосПласт»
2019

